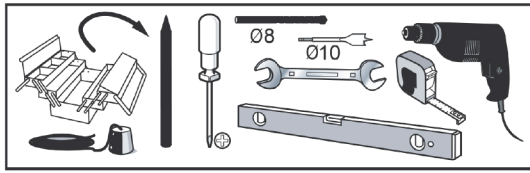
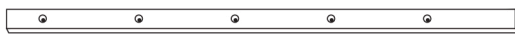


OUTILS NÉCESSAIRES / TOOLS NEEDED



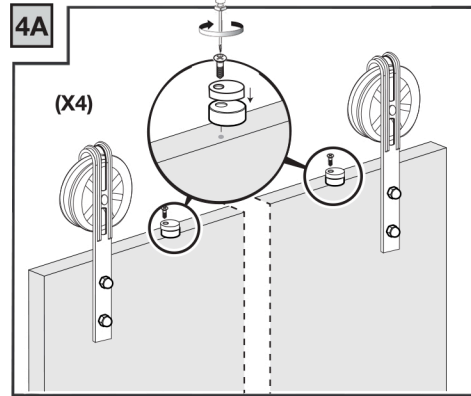
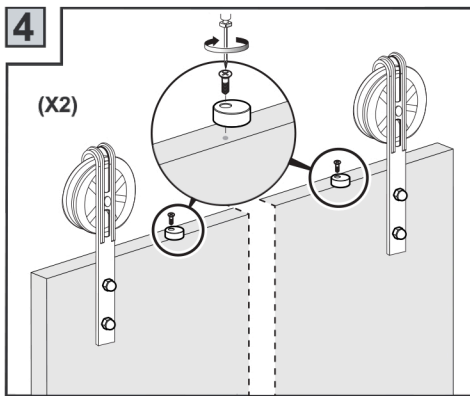
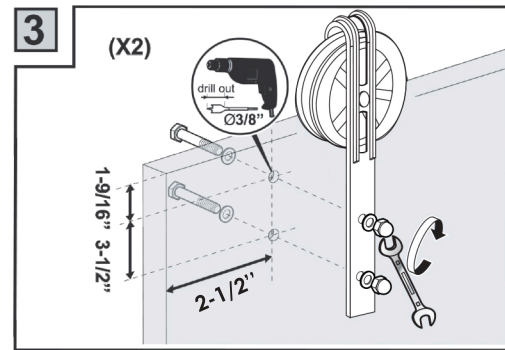
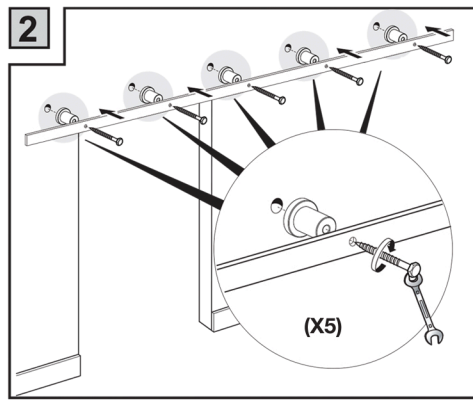
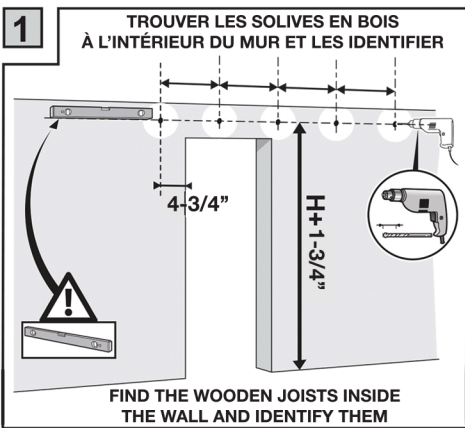
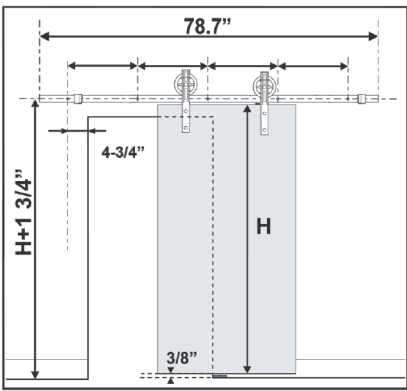
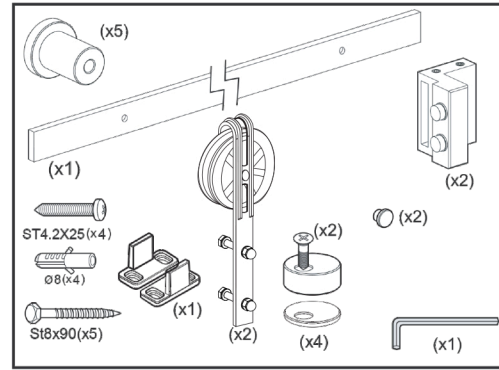
COMMENCER PAR: / START BY:

PERCER 5 TROUS DANS LE RAIL AVEC UNE MÈCHE DE 3/8"



DRILL FIVE HOLES IN THE TRACK WITH A 3/8" BIT

INCLUS / INCLUDED



OPTION D'AJOUT DE GOUJON DE SÉCURITÉ SI LA PORTE EST TROP BASSE.

SAFETY PIN ADD-ON OPTION IF THE DOOR IS TOO LOW.

