

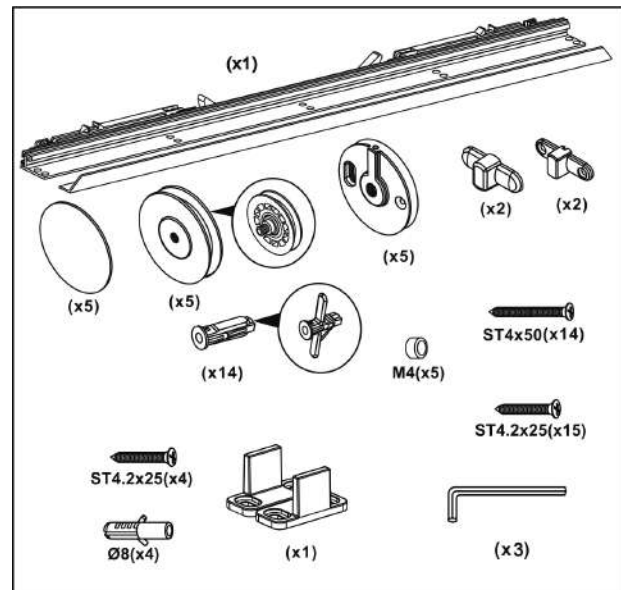
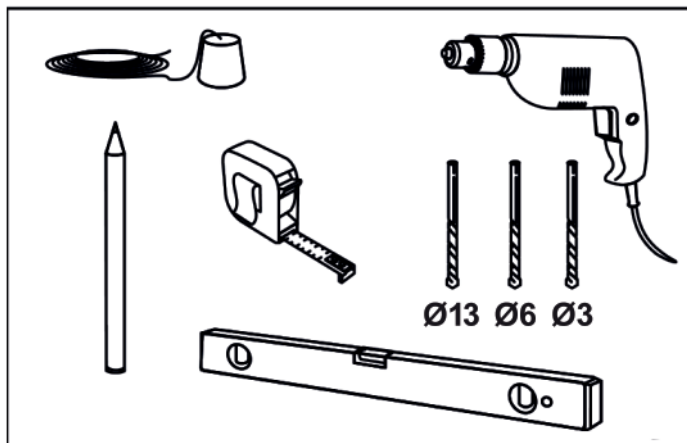
**Instructions d'installation quincaillerie murale #615**

**Installation instructions wall mounted hardware #615**



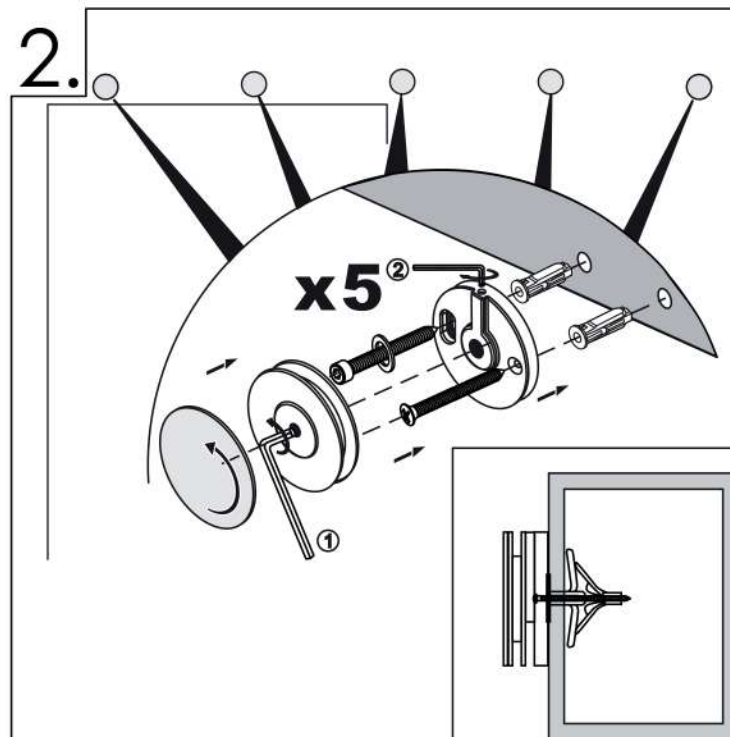
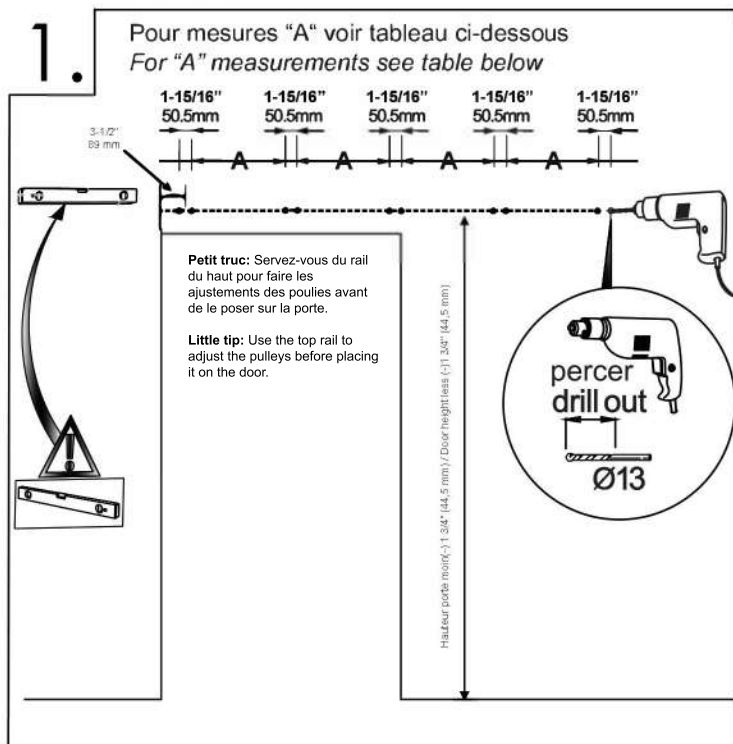
**Outils nécessaires  
Necessary tools**

**Inclus  
Included**

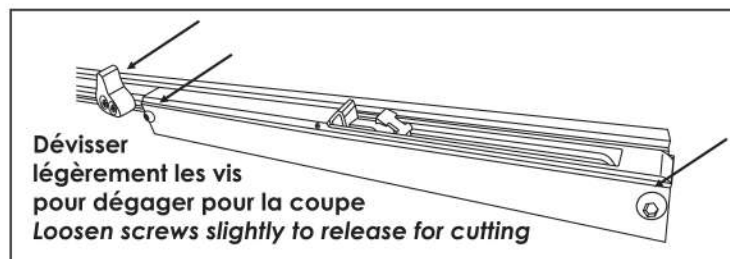


**Traçage et guide des roulettes murales**  
**Tracing and guiding of rollers**

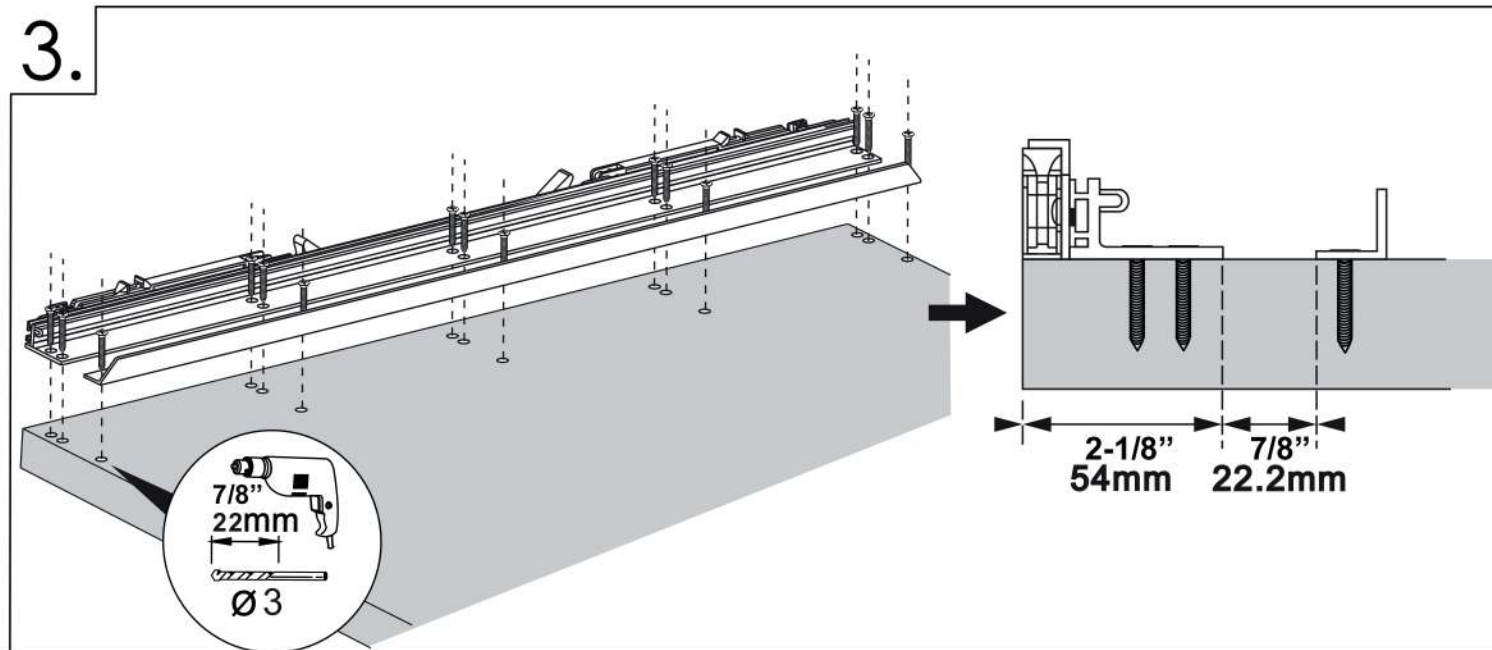
**Perçage et installation des roulettes murales**  
**Drilling and installation of rollers**



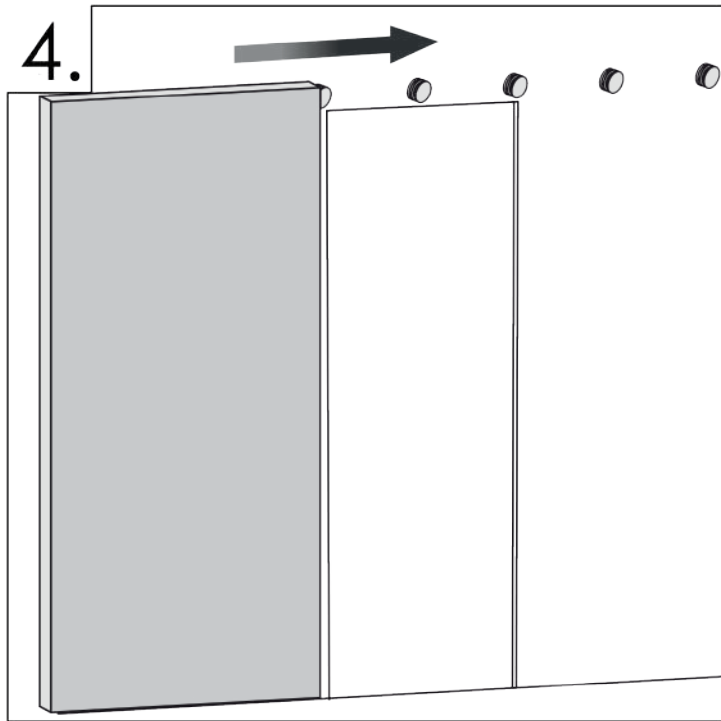
Largeur porte Door width		Mesure "A" Measurements "A"		Mesure coupe rails Track cutting	
36"	914 mm	12 <sup>15/16"</sup>	328.6 mm	s/o	s/o
32"	813 mm	11 <sup>15/16"</sup>	303.2 mm	31 <sup>1/2"</sup>	800 mm
30"	762 mm	11 <sup>7/16"</sup>	290.5 mm	29 <sup>1/2"</sup>	750 mm
28"	711 mm	10 <sup>15/16"</sup>	277.8 mm	27 <sup>1/2"</sup>	698 mm
24"	610 mm	9 <sup>15/16"</sup>	252.4 mm	23 <sup>1/2"</sup>	597 mm



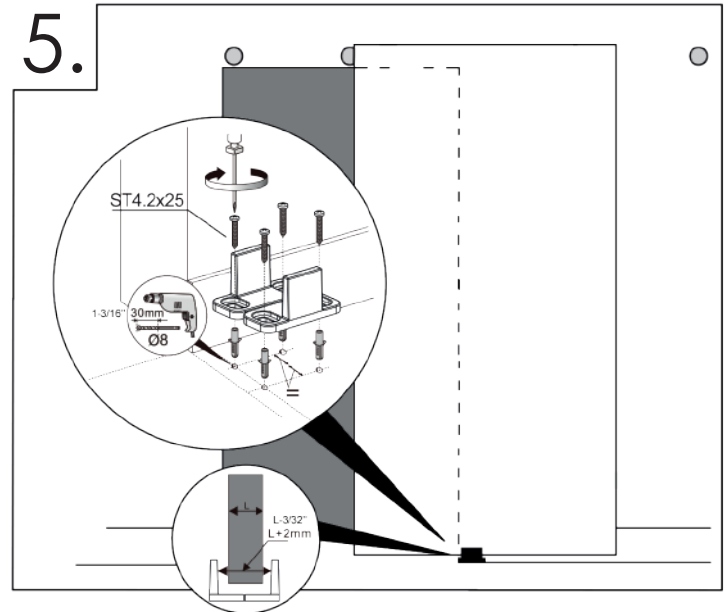
**Installation des rails sur la porte**  
**Installing the tracks on the door**



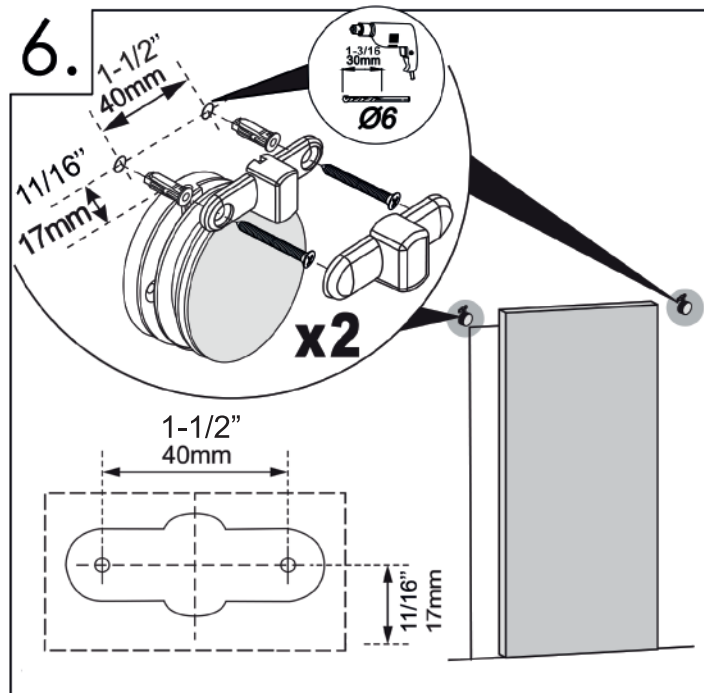
**Installation de la porte sur les roulettes**  
**Installation of door on rollers**



**Installation fréquente : 2 guides, la porte coulisse entre les 2**  
**Frequent installation: 2 guides, the door slides in between**



**Installation des arrêts de porte**  
**Installation of door stoppers**



**Tester le produit fini**  
**Test the finished product**

