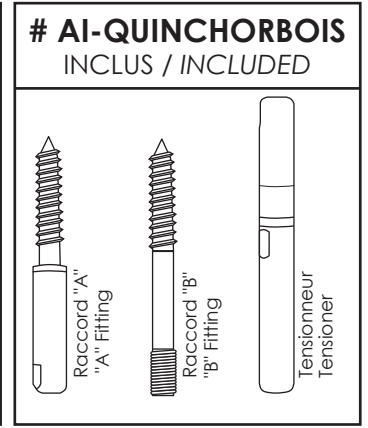
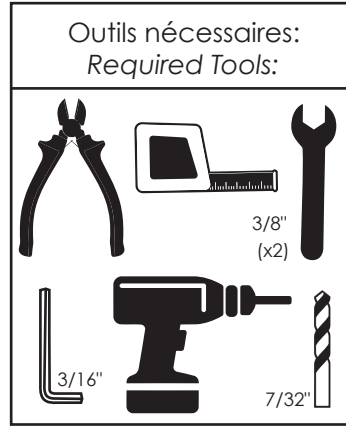
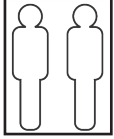




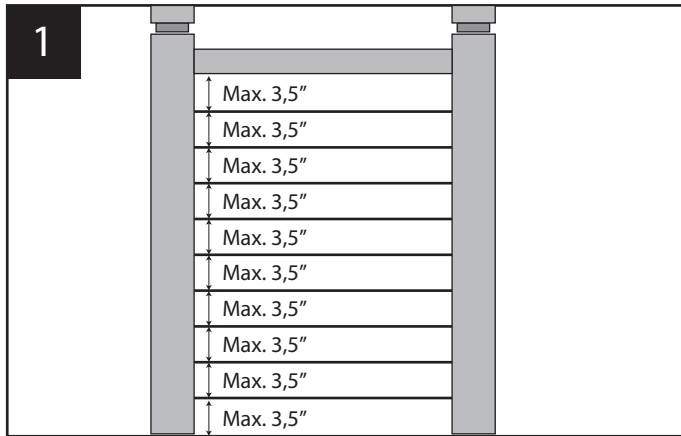
**INSTRUCTIONS D'INSTALLATION  
QUINCAILLERIE DE RACCORDEMENT  
HORIZONTAL  
AVEC POTEAU EN BOIS de 3" x 3"**

**INSTALLATION INSTRUCTIONS  
FOR 3"x3" WOOD NEWEL  
HORIZONTAL FITTINGS**

PERSONNES REQUISES  
PEOPLE NEEDED

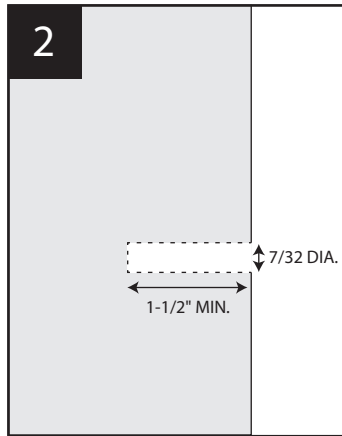


**\*Il est préférable de percer les trous sur tous les poteaux avant de commencer l'installation.  
\* It is strongly suggested to drill the holes in all the newels before you start your installation.**



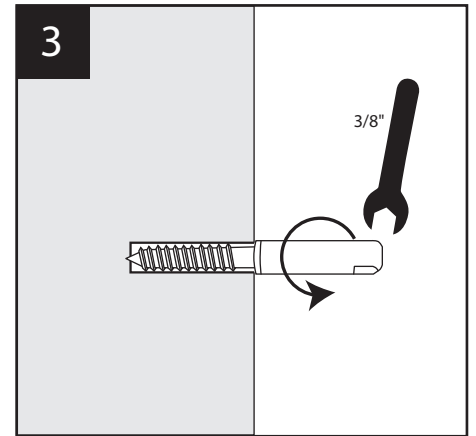
Après avoir fait le calcul du nombre de câbles requis pour vos poteaux, marquez ceux-ci afin de pouvoir les percer. Un maximum de 3,5" doit être laissé entre chaque câble.

After calculating the number of cables required for your newels, mark them, to be able to drill them. A maximum of 3.5" must be left between each cable.



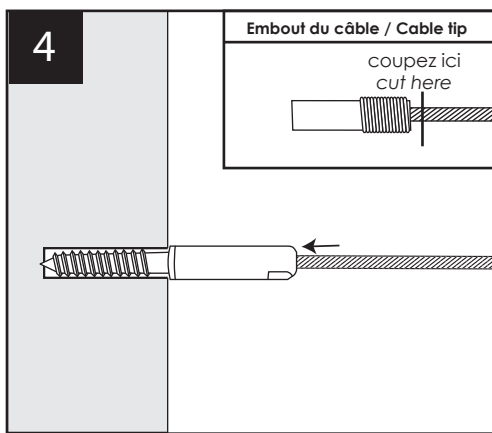
Percez les poteaux avec une mèche de 7/32", minimum 1-1/2" de profondeur (Il est suggéré de commencer par le bas du poteau).

Drill the starting newel with a 7/32" drill bit, minimum 1-1/2" deep (It is suggested to start with the bottom of your newel).



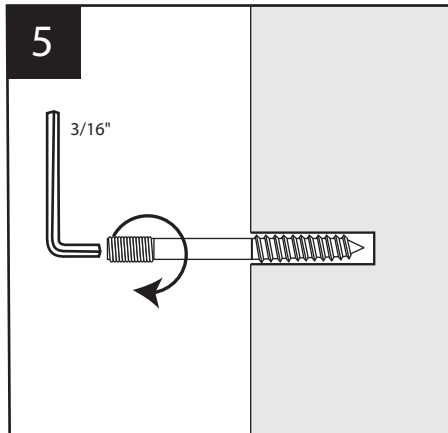
Vissez le raccord "A" dans le premier trou que vous avez percé. Vissez jusqu'au bout avec une clé de 3/8" (10 mm).

Screw the "A" fitting into the first hole you drilled. Tighten screw with a 3/8" (10 mm) key.



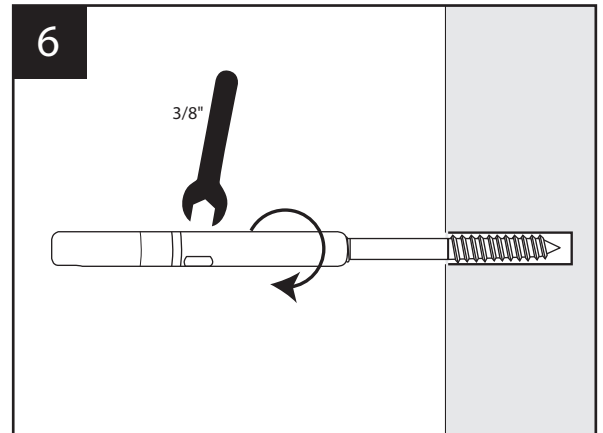
Coupez l'embout (vis) du câble et insérez le câble dans le raccord "A" en le poussant jusqu'au fond (une fois poussé assez loin, il ne ressortira pas).

Cut the tip (screw) off of the cable and insert the cable into the "A" fitting pushing it in to the end (once in far enough it will not come back out).



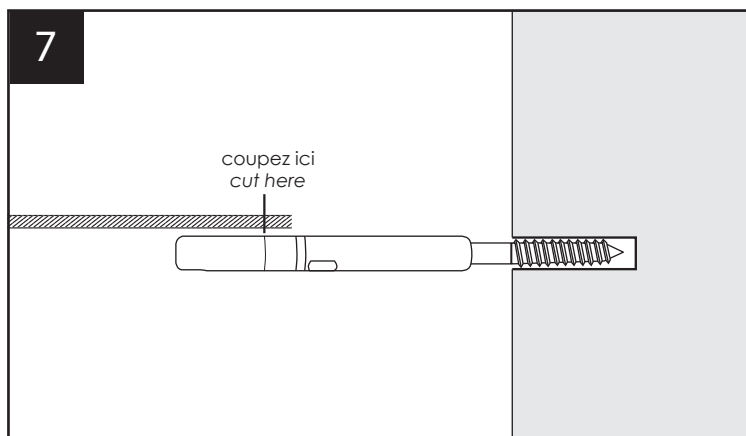
Vissez le raccord "B" dans le trou de votre prochain poteau. Vissez jusqu'au bout des filets de la vis avec une clé Allen de 3/16".

Screw the "B" fitting into the hole of your next newel. Screw & tighten fitting with a 3/16" Allen key.



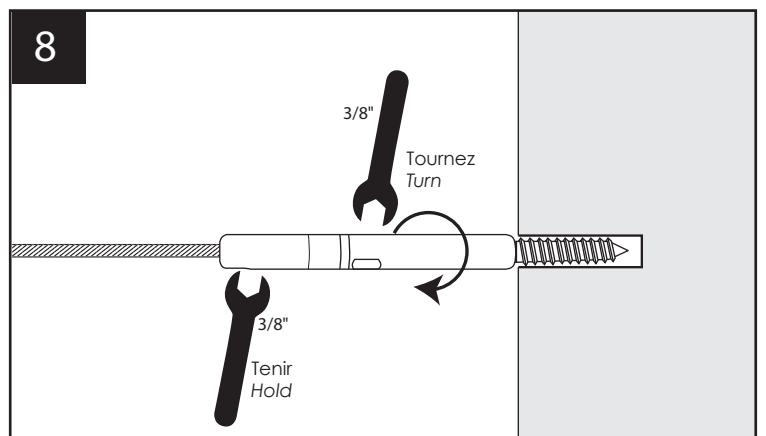
Vissez ensuite, le tensionneur avec une clé de 3/8". Jusqu'au bout du filetage du raccord "B". Laisant un espace entre le tensionneur et le poteau afin de pouvoir tendre votre câble à l'étape #8.

Then screw in the tensioner with a 3/8" key, till the end of the "B" fitting's thread. Leaving a gap between the tensioner and the newel to be able to tighten your cable in step #8.



Prenez le câble, qui est déjà installé dans le raccord "A" et tendez le jusqu'au-dessus du tensionneur. Coupez le câble, avec une cisaille à métal pour câble, vis-à-vis la première ligne sur le tensionneur.

Take the cable already installed in the "A" fitting and stretch it all the way to the top of the tensioner. Cut the cable, with a metal cable cutter, along the first line on the tensioner.



Insérez le câble dans le tensionneur. Tenez le côté gauche avec une clé 3/8" et vissez la partie de droite avec une autre clé 3/8" afin de tendre votre câble.

**Répétez les étapes #1 à #8 pour tous les autres raccords et câbles à installer entre vos poteaux.**

Insert the cable into the tensioner. Hold the left side of the tensioner with a 3/8" key and screw the right side with another 3/8" key to tighten your cable.

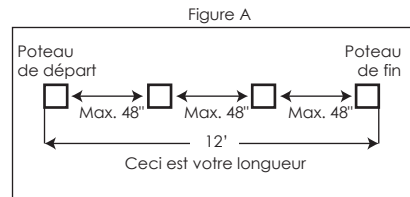
**Repeat steps #1 through #8 for all fittings & cables that need to be installed between your newels.**



## Comment calculer le nombre de poteaux, de câbles et de sacs de quincaillerie pour compléter l'installation:

### Calculer le nombre de poteaux en acier inoxydable ou en bois requis:

Calculer la longueur (po) de rampe que vous désirez couvrir, et diviser cette longueur par le nombre 48. Pour éviter toute déflexion, les câbles doivent être maintenus par des poteaux à un intervalle de 48 po, au maximum, entre les poteaux d'extrémités (voir figure A).



### Calculer le nombre et les longueurs de câbles requis:

#### Avec les poteaux en acier inoxydable:

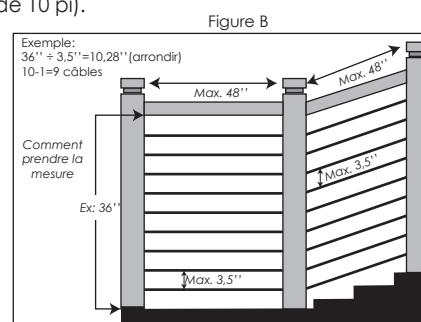
Calculer la longueur (pi) de rampe que vous désirez couvrir pour les sections escaliers et/ou les sections horizontales, puis, multiplier cette longueur par le nombre 9.

**Ex. :** Si vous désirez couvrir 14 pi en section escalier et une longueur de 8 pi en section horizontale, vous aurez besoin de **9 X AI-CABLE25** (câble de 25 pi).

#### Avec les poteaux en bois:

Calculer la longueur (pi) de rampe que vous désirez couvrir pour les sections escaliers et/ou les sections horizontales. Un maximum de 3-1/2 po entre chaque câble horizontal est permis. Pour calculer le nombre de câbles requis, mesurer la hauteur (po) entre le plancher et la main courante; puis, diviser cette longueur par 3,5, et ensuite il faudra soustraire le nombre 1.

**Ex. :** Pour couvrir une longueur de 8 pi en section horizontale, et une hauteur de 36 po entre le plancher et la main courante, la formule est la suivante :  $(36/3.5) - 1 = \sim 10,29 - 1 = \sim 9,29$  (arrondir). Donc, vous aurez besoin de **9 X AI-CABLE10** (câble de 10 pi).



### Calculer le nombre de sacs de quincaillerie de raccordement requis:

#### Pour les poteaux en acier :

Vous avez besoin de 9 sacs de quincaillerie de raccordement pour les deux (2) poteaux d'extrémités. Soyez certains d'acquérir les bons sacs de quincaillerie de raccordement pour les sections escaliers et/ou les sections horizontales. Les poteaux intermédiaires ne requièrent aucun sacs de quincaillerie de raccordement.

#### Pour les poteaux en bois :

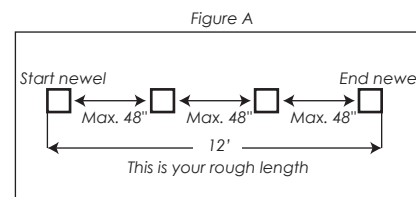
Vous avez besoin des sacs de quincaillerie de raccordement pour chaque câble des poteaux d'extrémités. Soyez certains d'acquérir les bons sacs de quincaillerie de raccordement pour les sections escaliers et/ou les sections horizontales.

**Pour les poteaux supplémentaires**, vous avez 2 options : 1) vous pouvez percer un trou avec une mèche à travers le poteau pour y passer le câble; dans ce cas, vous n'aurez pas besoin de quincaillerie additionnelle. 2) si vous désirez installer les ensembles de quincaillerie de raccordement, vous devez les placer A dans chacun des trous, sur les 2 côtés de chaque poteau.

## How to calculate the required quantity of cables, newels and fittings for your installation:

### Calculate the number of stainless steel or wood newels needed:

Calculate the length of railing you need to cover and divide by 48. To avoid cable deflection, it needs to be supported by newels at intervals of maximum 48'' between beginning and end posts (see figure A).



### How to calculate number of cables and the length needed:

#### For stainless steel newels:

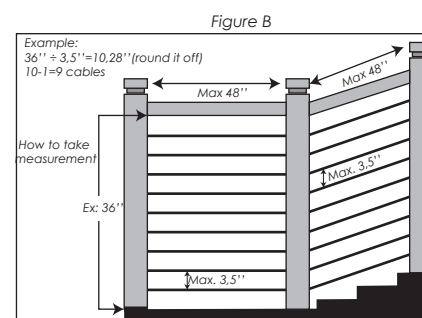
Calculate the length of railing you need to cover the horizontal section and/or stair section. Then multiply by 9.

**Ex. :** If you have 14 feet for the stair section and 8 feet for the horizontal section, (total of 22 feet) you will need **9 x AI-CABLE25** (25' cable).

#### For wood newels:

Calculate the length of railing you need to cover the horizontal section and/or stair section. A maximum of 3-1/2'' between each horizontal cable is permitted, so to calculate the number of cables required, measure the height between the floor and the handrail then divide that number by 3.5 and subtract 1.

**Ex. :** If you have an 8 feet horizontal section and the height between the floor and handrail is 36''  $(36 / 3.5) - 1 =$  the number of cables you will need. You will need **9 x AI-CABLE10** (10' cable).



### How to calculate number of fittings needed:

#### For stainless steel newels:

You need 9 fittings per newel. Please make sure you purchase the proper fittings for the horizontal or stair section. The in-between newels do not require fittings.

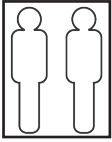
#### For wood newels:

You need a fitting for each hole you previously determined. **Ex. :** 9 horizontal cables = 9 fittings per newel. Please make sure you purchase the proper fittings for the horizontal or stair section. For the in-between newels, you have 2 options, you may drill a bit through the newel to pass the cable, therefore no additional fittings are needed. However, if you wish to install fittings, then one fitting is required in each hole on both sides of the newel.



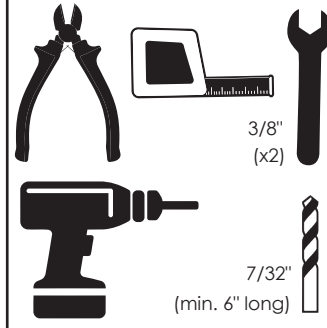
# INSTRUCTIONS D'INSTALLATION QUINCAILLERIE DE RACCORDEMENT POUR ESCALIER AVEC POTEAU EN BOIS DE 3" X 3"

PERSONNES REQUISES  
PEOPLE NEEDED

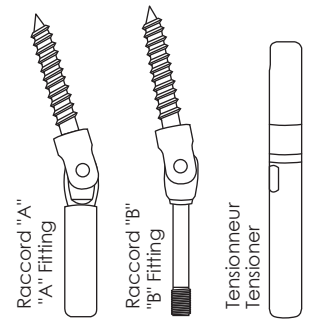


## INSTALLATION INSTRUCTIONS FOR 3" X 3" WOOD NEWEL STAIR FITTINGS

Outils nécessaires:  
Required Tools:

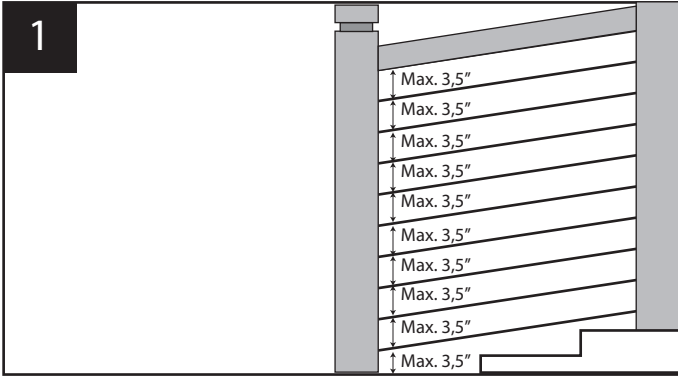


# AI-QUINCESCBOIS  
INCLUS / INCLUDED



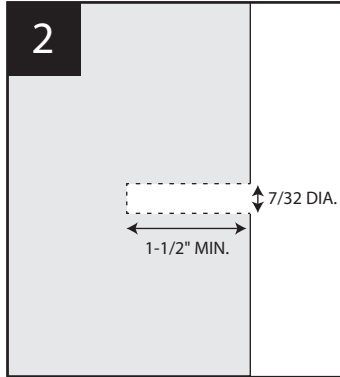
\*Il est préférable de percer les trous sur tous les poteaux avant de commencer l'installation.

\* It is strongly suggested to drill the holes in all the newels before you start your installation.



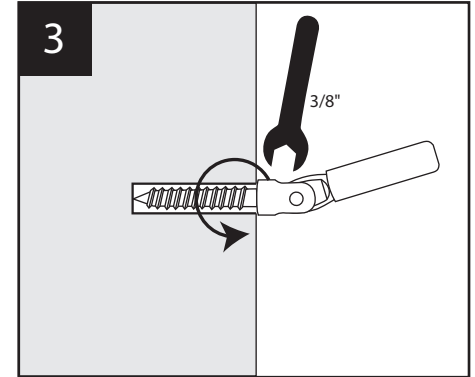
Après avoir fait le calcul du nombre de câbles requis pour vos poteaux, marquez ceux-ci afin de pouvoir les percer. Un maximum de 3,5" doit être laissé entre chaque câble .

After calculating the number of cables required for your newels, mark them, to be able to drill them. A maximum of 3.5" must be left between each cable.



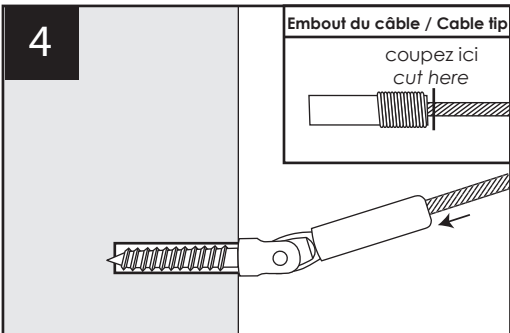
Percez les poteaux avec une mèche de 7/32", minimum 1-1/2" de profondeur (Il est suggéré de commencer par le bas du poteau).

Drill the starting newel with a 7/32" drill bit, minimum 1-1/2" deep (It is suggested to start with the bottom of your newel).



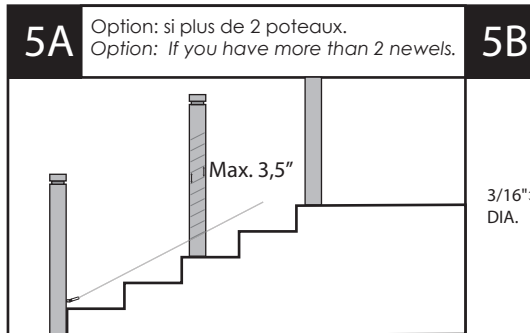
Vissez le raccord "A" dans le premier trou que vous avez percé. Vissez jusqu'au bout avec une clé de 3/8" (10 mm).

Screw the "A" fitting into the first hole you drilled. Tighten screw with a 3/8" (10 mm) key.



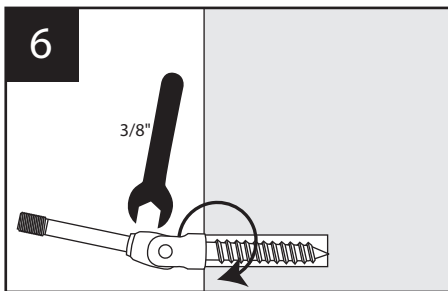
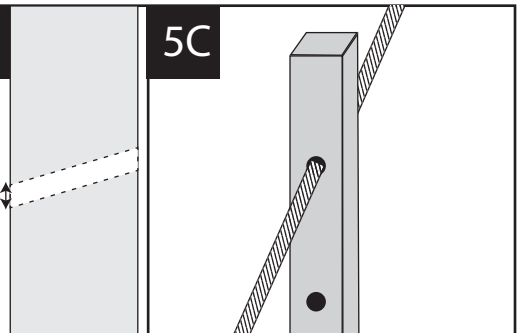
Coupez l'embout (vis) du câble et insérez le câble dans le raccord "A" en le poussant jusqu'au fond (une fois poussé assez loin, il ne ressortira pas).

Cut the tip (screw) off of the cable and insert the cable into the "A" fitting pushing it in to the end (once in far enough it will not come back out) .



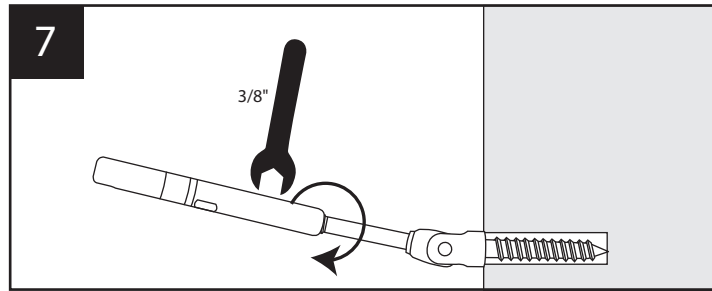
Étirez votre câble devant les poteaux supplémentaires afin de trouver l'angle de votre escalier. Une fois votre angle trouvé, marquez vos poteaux afin de savoir où percer. Ensuite, percez vos trous, d'un côté à l'autre du poteau, avec une mèche de 3/16" d'un minimum de 6" de long. Puis faites glisser votre câble dans le trou des poteaux supplémentaires.

Stretch out your cable in front of the additional newels to locate your angle. Once you found your angle, mark your newels to know where to drill. Then drill your holes, through the newel, with a 3/16" bit min. 6" long. Then slide your cable through the hole of the additional newels.



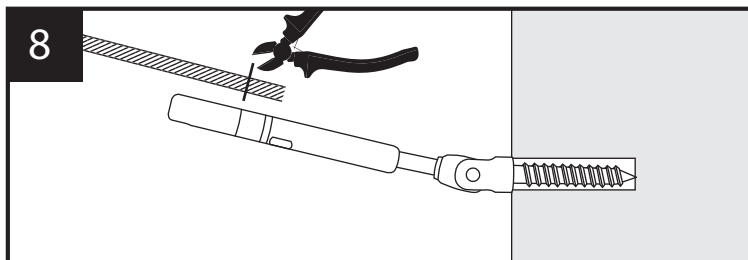
Vissez le raccord "B" dans le trou de votre prochain poteau. Vissez jusqu'au bout des filets de la vis avec une clé de 3/8".

Screw the "B" fitting into the hole of your next newel. Screw & tighten fitting with a 3/8" key.



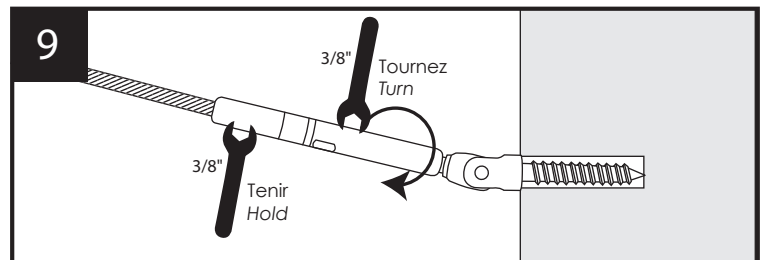
Vissez ensuite, le tensionneur avec une clé de 3/8", au bout du filetage du raccord "B". Laissant un espace entre le tensionneur et le poteau afin de pouvoir tendre votre câble à l'étape #9.

Then screw in the tensioner with a 3/8" key, till the end of the "B" fitting's thread. Leaving a gap between the tensioner and the newel to be able to tighten your cable in step #9 .



Prenez le câble, qui est déjà installé dans le raccord "A" et tendez le jusqu'au-dessus du tensionneur. Coupez le câble ,avec une cisaille à métal pour câble, vis-à-vis la première ligne sur le tensionneur.

Take the cable already installed in the "A" fitting and stretch it all the way to the top of the tensioner. Cut the cable, with a metal cable cutter, along the first line on the tensioner.



Insérez le câble dans le tensionneur. Tenez le coté gauche avec une clé 3/8" et vissez la partie de droite avec une autre clé 3/8" afin de tendre votre câble.

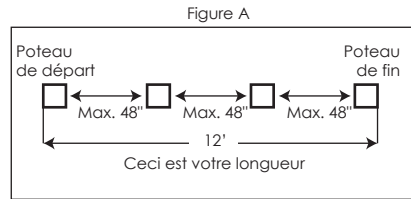
Répétez les étapes #1 à #9 pour tous les autres raccords et câbles à installer entre vos poteaux.

Insert the cable into the tensioner. Hold the left side of the tensioner with a 3/8" key and screw the right side with another 3/8" key to tighten your cable.

Repeat steps #1 through #9 for all fittings & cables that need to be installed between your newels.

**Calculer le nombre de poteaux en acier inoxydable ou en bois requis:**

Calculer la longueur (po) de rampe que vous désirez couvrir, et diviser cette longueur par le nombre 48. Pour éviter toute déflexion, les câbles doivent être maintenus par des poteaux à un intervalle de 48 po, au maximum, entre les poteaux d'extrémités (voir figure A).



**Calculer le nombre et les longueurs de câbles requis:**

**Avec les poteaux en acier inoxydable:**

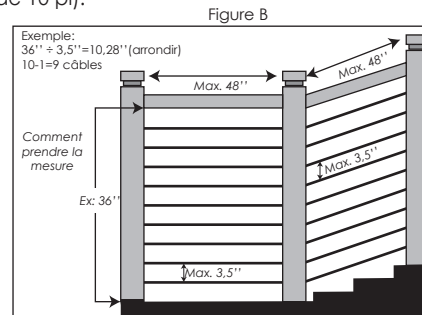
Calculer la longueur (pi) de rampe que vous désirez couvrir pour les sections escaliers et/ou les sections horizontales, puis, multiplier cette longueur par le nombre 9.

**Ex. :** Si vous désirez couvrir 14 pi en section escalier et une longueur de 8 pi en section horizontale, vous aurez besoin de **9 X AI-CABLE25** (câble de 25 pi).

**Avec les poteaux en bois:**

Calculer la longueur (pi) de rampe que vous désirez couvrir pour les sections escaliers et/ou les sections horizontales. Un maximum de 3-1/2 po entre chaque câble horizontal est permis. Pour calculer le nombre de câbles requis, mesurer la hauteur (po) entre le plancher et la main courante; puis, diviser cette longueur par 3.5, et ensuite il faudra soustraire le nombre 1.

**Ex. :** Pour couvrir une longueur de 8 pi en section horizontale, et une hauteur de 36 po entre le plancher et la main courante, la formule est la suivante :  $(36/3.5) - 1 = \sim 10,29 - 1 = \sim 9,29$  (arrondir). Donc, vous aurez besoin de **9 X AI-CABLE10** (câble de 10 pi).



**Calculer le nombre de sacs de quincaillerie de raccordement requis:**

**Pour les poteaux en acier :**

Vous avez besoin de 9 sacs de quincaillerie de raccordement pour les deux (2) poteaux d'extrémités. Soyez certains d'acquérir les bons sacs de quincaillerie de raccordement pour les sections escaliers et/ou les sections horizontales. Les poteaux intermédiaires ne requièrent aucun sacs de quincaillerie de raccordement.

**Pour les poteaux en bois :**

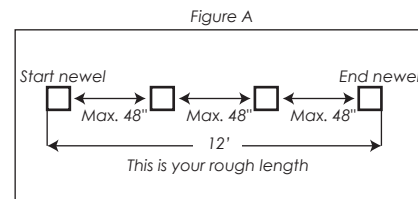
Vous avez besoin des sacs de quincaillerie de raccordement pour chaque câble des poteaux d'extrémités. Soyez certains d'acquérir les bons sacs de quincaillerie de raccordement pour les sections escaliers et/ou les sections horizontales.

**Pour les poteaux supplémentaires,** vous avez 2 options : 1) vous pouvez percer un trou avec une mèche à travers le poteau pour y passer le câble; dans ce cas, vous n'aurez pas besoin de quincaillerie additionnelle. 2) si vous désirez installer les ensembles de quincaillerie de raccordement, vous devez les placer A dans chacun des trous, sur les 2 côtés de chaque poteau.

**How to calculate the required quantity of cables, newels and fittings for your installation:**

**Calculate the number of stainless steel or wood newels needed:**

Calculate the length of railing you need to cover and divide by 48. To avoid cable deflection, it needs to be supported by newels at intervals of maximum 48'' between beginning and end posts (see figure A).



**How to calculate number of cables and the length needed:**

**For stainless steel newels:**

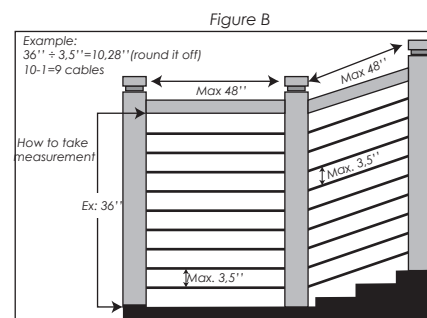
Calculate the length of railing you need to cover the horizontal section and/or stair section. Then multiply by 9.

**Ex. :** If you have 14 feet for the stair section and 8 feet for the horizontal section, (total of 22 feet) you will need **9 x AI-CABLE25** (25' cable).

**For wood newels:**

Calculate the length of railing you need to cover the horizontal section and/or stair section. A maximum of 3-1/2'' between each horizontal cable is permitted, so to calculate the number of cables required, measure the height between the floor and the handrail then divide that number by 3.5 and subtract 1.

**Ex. :** If you have an 8 feet horizontal section and the height between the floor and handrail is 36''  $(36 / 3.5) - 1 =$  the number of cables you will need. You will need **9 x AI-CABLE10** (10' cable).



**How to calculate number of fittings needed:**

**For stainless steel newels:**

You need 9 fittings per newel. Please make sure you purchase the proper fittings for the horizontal or stair section. The in-between newels do not require fittings.

**For wood newels:**

You need a fitting for each hole you previously determined. Ex. : 9 horizontal cables = 9 fittings per newel. Please make sure you purchase the proper fittings for the horizontal or stair section. For the in-between newels, you have 2 options, you may drill a hole using a bit through the newel to pass the cable, therefore no additional fittings are needed. However, if you wish to install fittings, then one fitting is required in each hole on both sides of the newel.