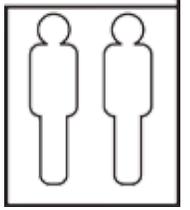
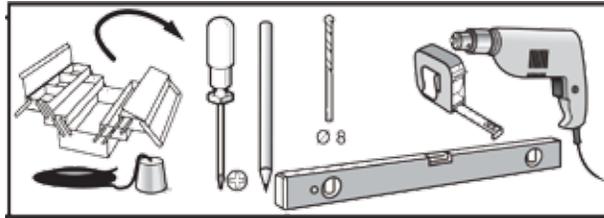
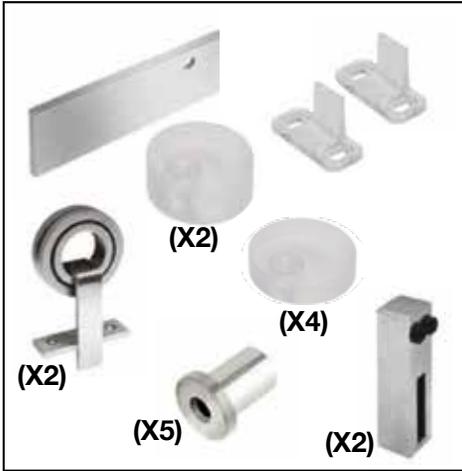


INCLUS / INCLUDED

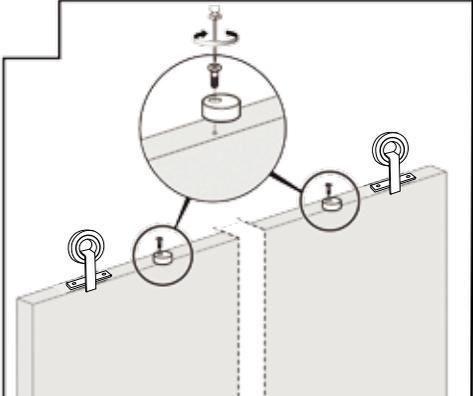
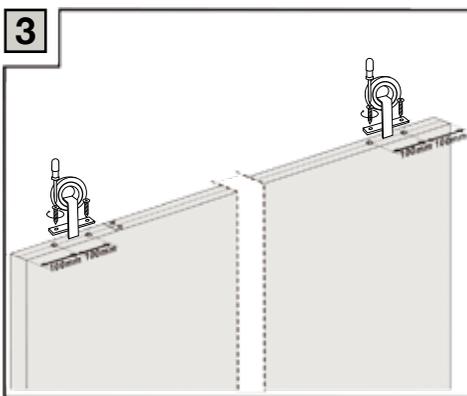
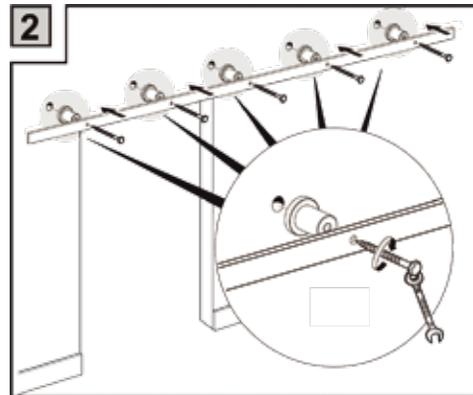
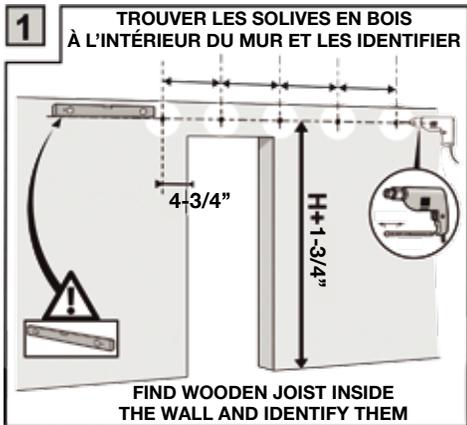
OUTILS NÉCESSAIRES / TOOLS NEEDED



Commencer par: / Start by:

PERCER 5 TROUS DANS LE RAIL AVEC UNE MÈCHE DE 3/8"

DRILL FIVE HOLES ON THE TRACK WITH A 3/8" BIT



OPTION D'AJOUT
DE GOUJON
DE SÉCURITÉ
SI LA PORTE
EST TROP BASSE.

SAFETY STUD ADD-ON
OPTION IF THE DOOR
IS TOO LOW.

