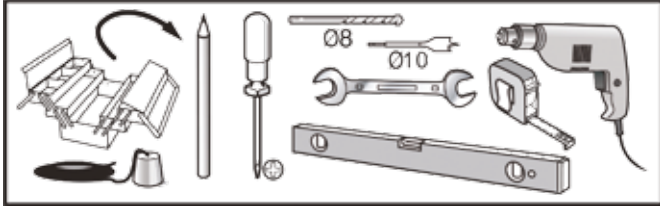




# INSTRUCTIONS D'INSTALLATION POUR QUINCAILLERIE #630

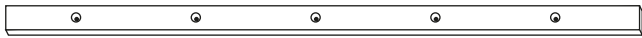
## INSTALLATION INSTRUCTIONS FOR HARDWARE #630

### OUTILS NÉCESSAIRE / TOOLS NEEDED



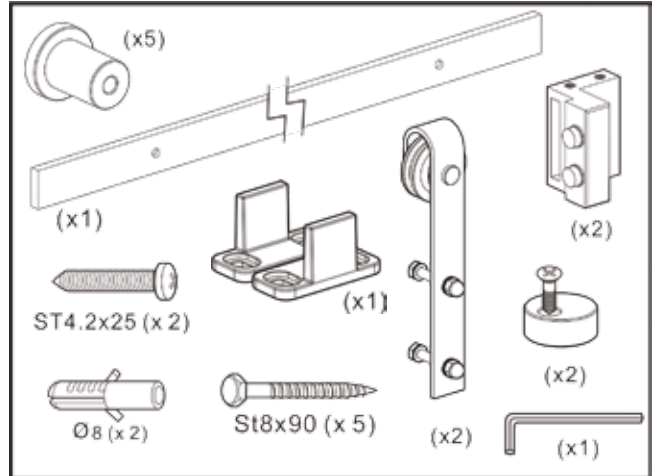
Commencer par / Start by:

PERCER 5 TROUS DANS LE RAIL AVEC UNE MÈCHE DE 3/8"



DRILL FIVE HOLES ON THE TRACK WITH A 3/8" BIT

### INCLUS / INCLUDED



**1** TROUVER LES SOLIVES EN BOIS À L'INTÉRIEUR DU MUR ET LES IDENTIFIER

4-3/4" H+1-3/4"

FIND WOODEN JOIST INSIDE THE WALL AND IDENTIFY THEM

**2**

(X5)

**3** (X2) 3/8" DIAMÈTRE / DIAMETER

**4** (X2)

**4A** (X4)

OPTION D'AJOUT DE GOUJON DE SÉCURITÉ SI LA PORTE EST TROP BASSE.

SAFETY STUD ADD-ON OPTION IF THE DOOR IS TOO LOW.

**5**

**6**

**7**

(X2)