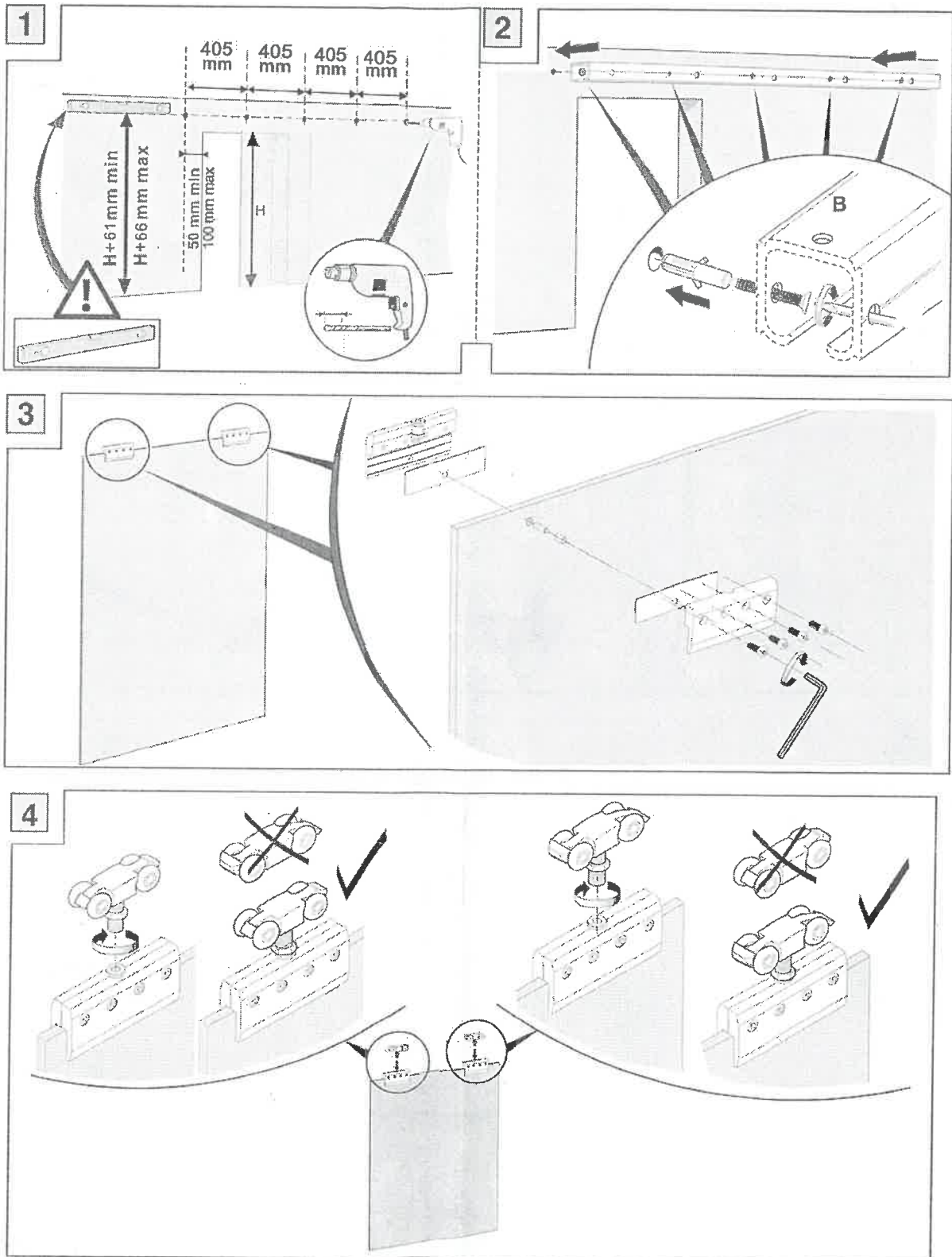
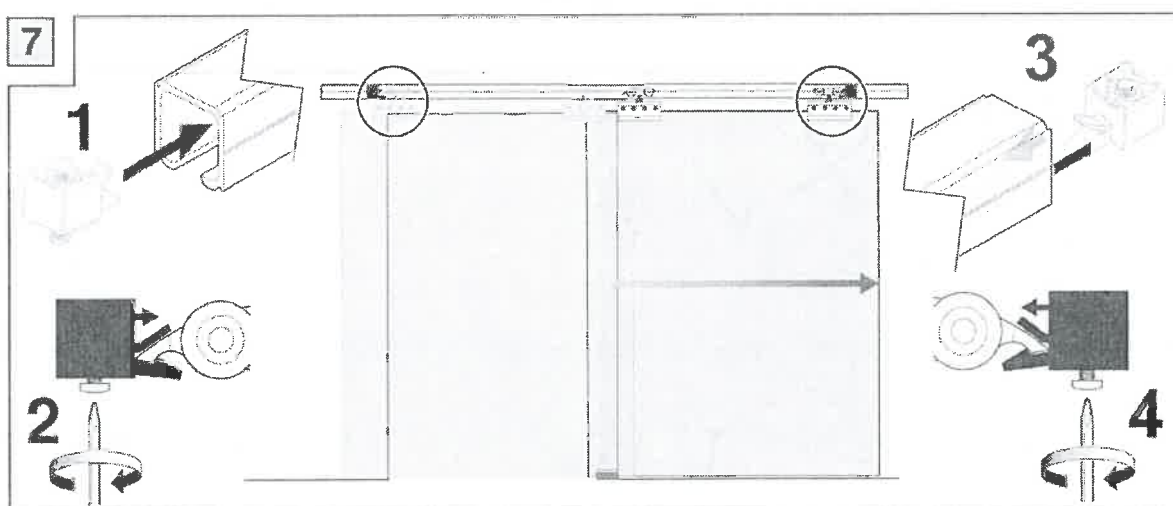
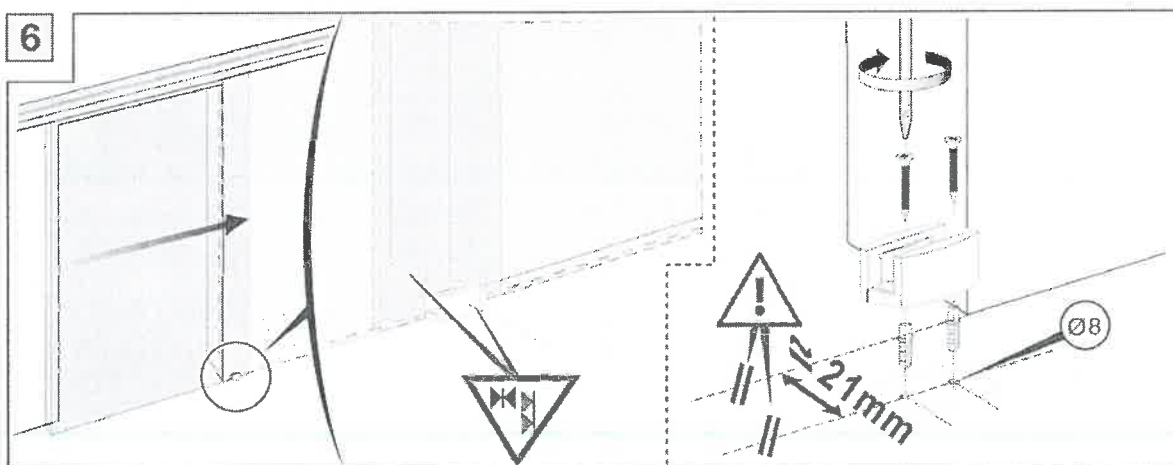
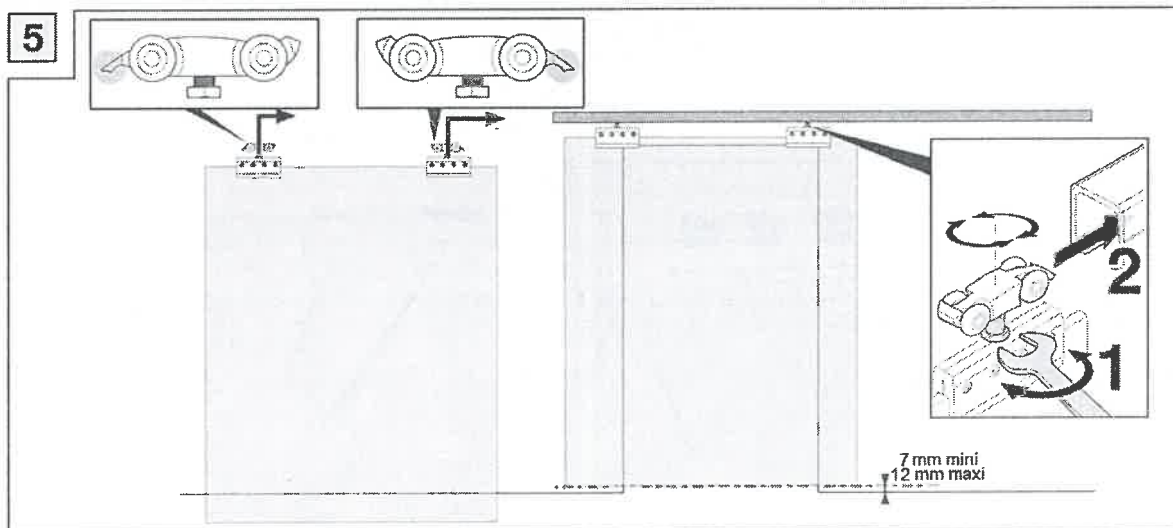


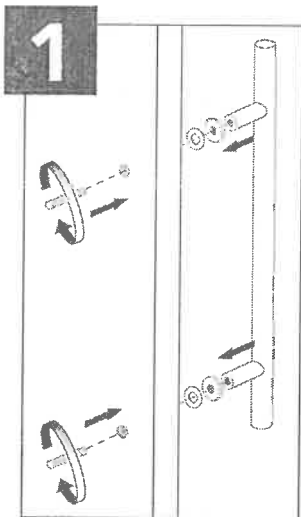
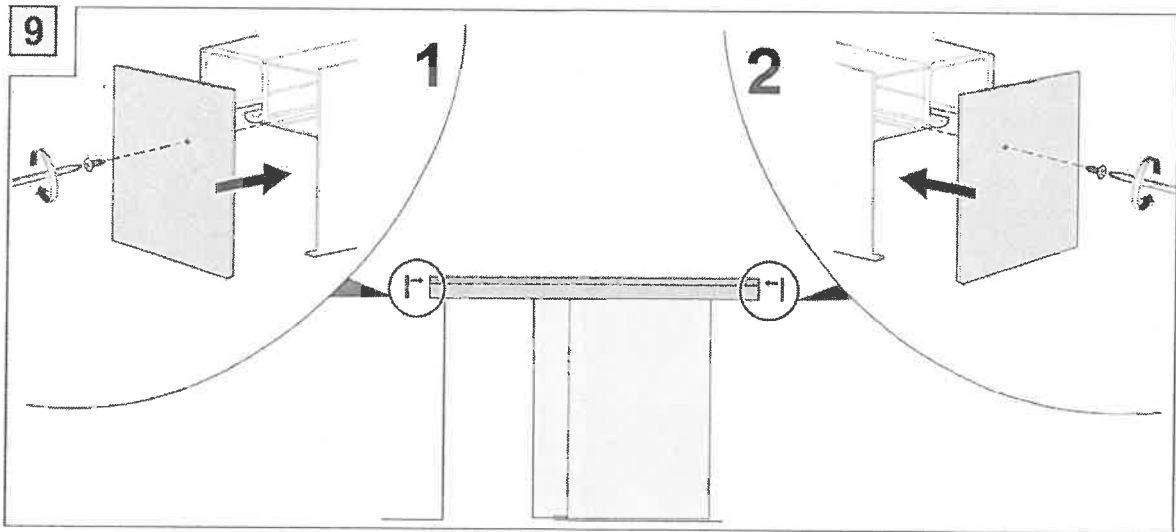
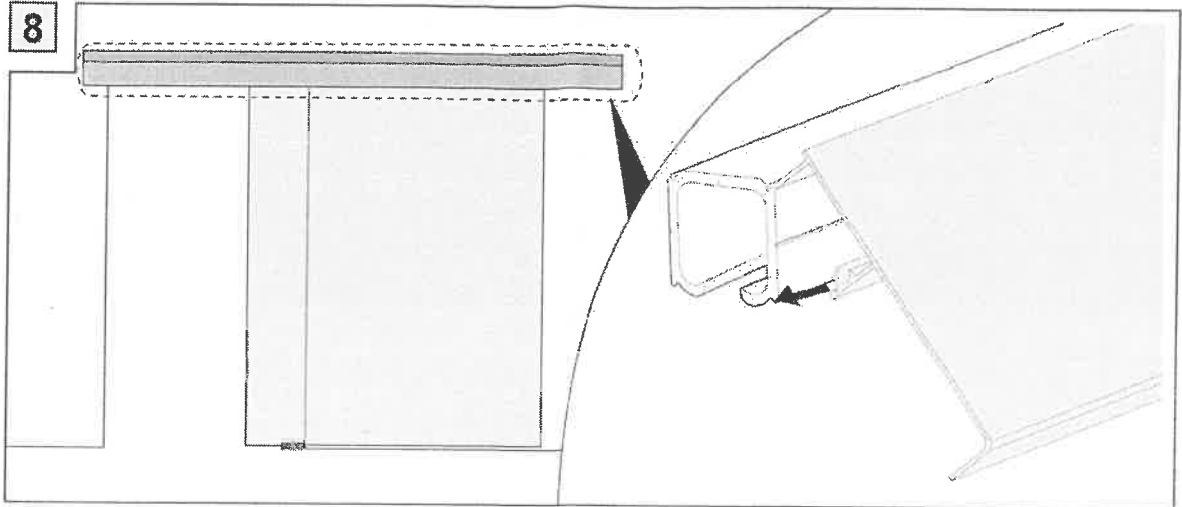


INSTRUCTION D'INSTALLATION POUR QUINCAILLERIE #670

INSTALLATION INSTRUCTION FOR HARDWARE #670

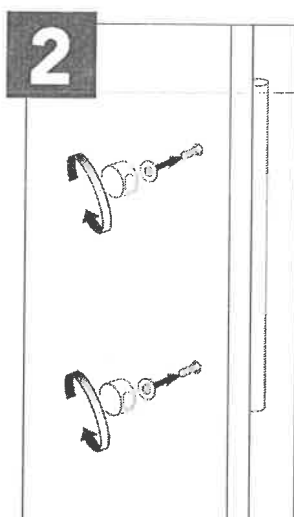






■ Aligner les vis et la poignée.

■ Align screws and handle.



■ Solidifier la poignée en vissant les boulons de finition.

■ Solidify the handle by screwing the finishing bolts.

